

plastia

IN GROUND WORM COMPOSTER | WURMKOMPOSTER DIREKT IM BEET |
VERMIKOMPOSTÉR DO ZÁHONU | VERMICOMPOSTADOR PARA EL
MACIZO DE FLORES | LOMBRICOMPOSTEUR A ENTERRER POUR LE JARDIN



user guide / Benutzerhandbuch / uživatelská příručka / manual de usuario /
manuel de l'Utilisateur



For raised beds / Ins Hochbeet
Do vyzvýšeného záhonu / Pour le parterre
surélevé / Añademe al parterre elevado



For beds / Ins Beet / Do záhonu /
Pour le parterre de jardin /
Añademe al parterre de plantas



For greenhouses / Ins Gewächshau /
Do skleniku / Pour la serre / Añademe
al invernadero



Co je vermikompostování v záhoně?

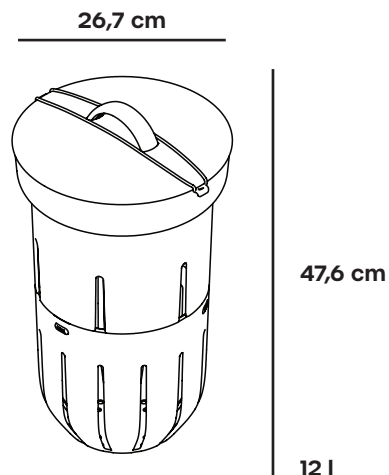
Je to způsob kompostování, při kterém se o slupky, čajové pytlíky a ostatní bioodpad postarají žížaly a jiné mikroorganismy. Ty odpad ve speciálně zapuštěné nádobě, vermikompostéru, za několik měsíců promění ve vermikompost, který se strukturou podobá rašelině. I když je vermikompostér do záhonu zapuštěn v zemi, má dostatek ventilačních otvorů pro snadný průběh kompostování, a to bez zápachu. Vermikompost pak můžete využívat pro celou vaši zahradu, vyvýšené záhony, skleníky nebo interiérové rostliny.

Produkt je částečně vyroben z recyklovaného materiálu. Jeho přirozenou vlastností je mírná barevná nestálost. Mohou se také objevit drobné vizuální vady jako barevné tečky či lesklé šmouhy, které však neovlivňují funkci produktu.

Proč kompostovat v záhoně?

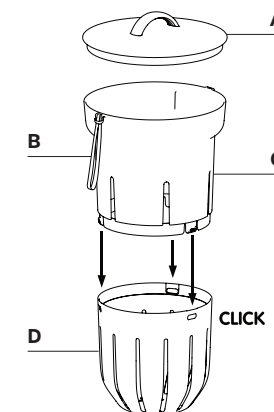
- Dodáte své půdě živiny a látky prospěšné pro zdravý růst rostlin
- 40 až 60 procent bioodpadu z domácnosti můžete kompostovat
- Bioodpad neskončí na skládce či ve spalovně, kam nepatří a tím pomůžete snížit uhlíkovou stopu
- Ušetříte za kupované substráty
- Získáte svůj vlastní přísun kompostu pro vaše rostliny

Technické údaje



Jak sestavit vermikompostér do záhonu?

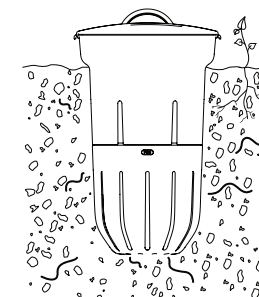
- 1x víko s madlem (A)
- 1x gumička (B)
- 1x vrchní díl (C)
- 1x spodní díl (D)



Nejdříve provlékněte gumičku (B) do jednoho z otvorů ve vrchním dílu (C) a vytvořte provléknutím uzel (viz. pictogram). Takto zajištěnou gumičku (B) přetáhněte přes celé víko a zahákněte na protilehlé straně za výstupek. Gumička tak zajistí upevnění víka před silným větrem a zamezí vniknutí hlodavců do nádoby. Dále jednoduše nacvakněte vrchní díl (C) do dílu spodního (D).

Jak používat vermikompostér do záhonu?

- 1) Sestavte vermikompostér.
- 2) Vykopete díru do země v záhonu o průměru 20 cm do hloubky 35 cm.
- 3) Vermikompostér do díry usadíte po rozšířenou část vrchního dílu (C) dle obrázku níže. Usadíte následným přihnutím zeminou. Zajistíte tím stabilitu vermikompostéru v půdě.
- 4) Do vermikompostéru vhodíte bioodpad nakrájený na menší kousky. Do vyvýšeného záhonu přidejte násadu žížal přímo na nakrájený bioodpad ve vermikompostéru. Násada žížal se pohybuje mezi 200-250 kusy (hmotnost 500 g). Pokud žížaly nemáte, můžete je získat od jiného kompostovacího nadšence nebo na stránkách www.mapko.cz. V případě, že vermikompostér používáte v klasickém záhonu a skleníku, žížaly již nepotřebujete, vyskytují se přirozeně.



- 5) Bioodpad dosypávejte v přiměřeném množství, aby žížaly zvládaly odpad zpracovat. Z počátku založení vermikompostéru žížaly nepřekrmujte, chvíli jim potrvá, než zvýší svůj objem. Při plnění použijte jako proklad kartonový obal od vermikompostéru, který roztrhejte na malé kousky, vhaďte a prokládejte mezi bioodpad.

Co patří do vermikompostéru?

- Odkrojky a zbytky zeleniny a ovoce (třeba bramborové slupky, ohryzky z jablek, slupky z okurky, slupky z mrkve, košťál ze zelí, zelené natě atd.)
- Zbytky vařené zeleniny
- Papírové čajové sáčky (žížaly se v nich rády rozmnožují)
- Kávnou sedlinu nebo kávové filtry
- Podrcené vaječné skořápky
- Suché pečivo (nadrobno nalámané)
- Zbytky pokojových a venkovních rostlin



Pro prokládání vrstev bioodpadu je vhodné použít natrhaná plata od vajíček, piliny, papírové kapesníčky, seno, slámu atd.

TIP: Velké kusy nakrájejte na menší kousky, žížaly je rychleji a lépe zpracují a také tím zabráníte vzniku plísní.

Co nepatří do vermikompostéru?

- Chuťově výrazné potraviny jako je zázvor, citrusy, chilli nebo česnek
- Mléčné výrobky
- Masné výrobky
- Kostí
- Olej, sádlo a jiné tuky



Kde umístit vermikompostér, aneb kam s ním?

Vermikompostér může být umístěn do vyvýšeného záhonu, skleníku nebo běžného záhonu, do kterého není třeba dávat násadu žížal. Pokud budete dodržovat několik pravidel, která jsou uvedena v návodu, nemusíte se bát, že by obsah vermikompostéru zapáchal.

Vermikompostér je určen pro celoroční využití. Není tedy nutné řešit, kam přemístit nádobu na zimní období. O žížaly se nemusíte bát, když jim bude zima, zavrtají se hlouběji do půdy nebo se ohřejí u rozkládajícího se bioodpadu. Přes zimní období žížaly zpracují méně organického odpadu, proto je nepřekrmujte.

TIP: Při teplotě klesající pod 10 °C přidejte žížalám tepelnou izolaci, jako jsou hobliny, seno, sláma, kokosové vlákno, suché listí, více kávové sedliny (ta velmi dobře udržuje teplo) nebo kartonový obal od vermikompostéru.

Jak využívat vermikompost?

Vermikompost je nejlepší hnojivo, které můžete svým rostlinám dopřát. Obsahuje účinné enzymy a růstové hormony. Přidat ho můžete k zemině do květináčů pokojových rostlin nebo přímo na záhon. Pokud vermikompost smícháte se zeminou, může být použit jako klasický substrát. Působí také jako startér při procesu klíčení rostlin.

Údržba a čištění

Jedná se o exteriérovou nádobu, která nepotřebuje žádnou speciální údržbu. Jednotlivé díly řádně vymyjte teplou vodou a prostředkem na nádobí a důkladně vypláchněte.

Demontáž

Výrobek demontujte stejným způsobem, jako jste jej složili. Vyčistěte a uskladněte.

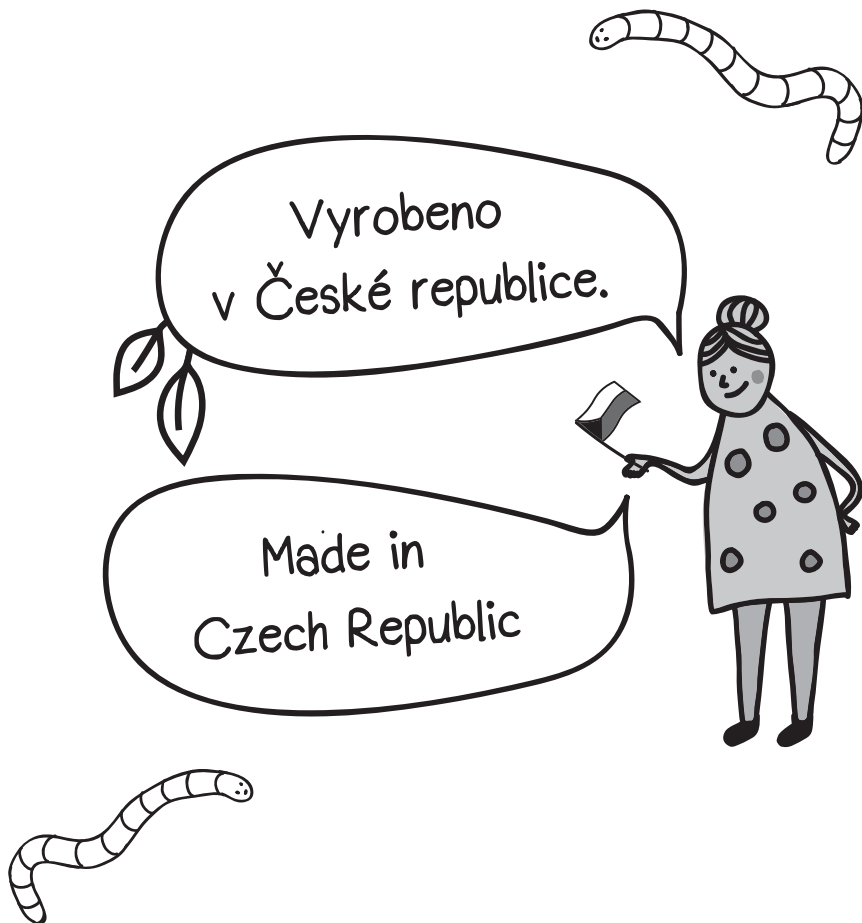
Likvidace

Všechny komponenty výrobku předejte k ekologické likvidaci. Likvidace musí být provedena v souladu se zákonem.

Záruka

Na výrobek je poskytována záruka po dobu 24 měsíců od data nákupu. Záruka je poskytována pouze v oprávněných záručních případech, a to při materiálových nebo výrobních vadách. Záruka platí pouze tehdy, je-li výrobek používán podle návodu.





Producer / Hersteller / Výrobce / Fabricante / Fabricant

PLASTIA s.r.o. | Na Pankráci 1062/58, 140 00 Praha | Czech Republic
E-mail: info@plastia.cz | Tel.: +420 566 667 001
www.plastia.eu